

GN 936 | Griffleisten mit Verriegelung

mit oder ohne Schloss, Zink Druckguss



- 1
- 2
- 3
- 4
- 5
- 6
- 7
- 8
- 9
- 10
- 11
- 12
- 13
- 14
- 15
- 16
- 17
- 18

MATERIAL

Zink-Druckguss, kunststoffbeschichtet, RAL 9005 schwarz (**SW**) oder RAL 9006 grau (**SR**), matt.

ZWEI SCHLÜSSEL

Stahl vernickelt, kann in zwei Endstellungen, bei 180°, abgezogen werden

ABDECKUNGEN MIT FALLE

Kunststoff Thermoplast, Polyamid (PA), RAL 9005 schwarz (**SW**) oder RAL 9006 grau (**SR**), matt.

RÜCKSTELLFEDER

Edelstahl nichtrostend 1.4319.

STANDARDAUSFÜHRUNGEN

- **GN 936-SL**: ohne Schloss.
- **GN 936-SCL**: mit einem Schloss mit einer einzigen Kombination: Alle Schlösser haben die gleiche Kombination und lassen sich mit dem gleichen Schlüssel öffnen.
- **GN 936-SUL**: mit einem Schloss mit verschiedenen Kombinationen: Für jedes Schloss gibt es Schlüssel mit verschiedenen Kombinationen.

FUNKTIONEN UND ANWENDUNGEN

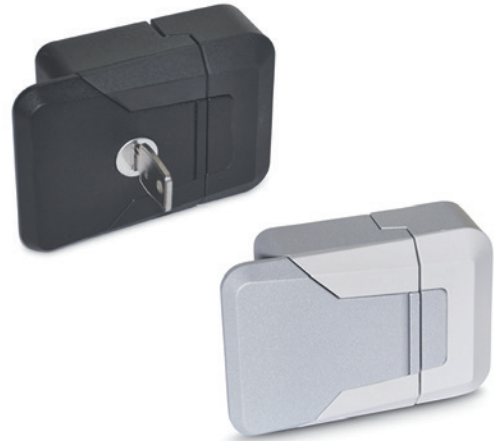
Fallenverschlüsse GN 936 ermöglichen auf einfache Weise die Zuhaltung sowie das Verschließen von Türen und Klappen. Beim Schließen der Tür schnappt die Falle selbstständig ein und verhindert ein unbeabsichtigtes Öffnen. Durch die Langlöcher lassen sich die Fallenverschlüsse auch auf Profilsystemen unterschiedlicher Querschnitte montieren.

MONTAGEHINWEIS

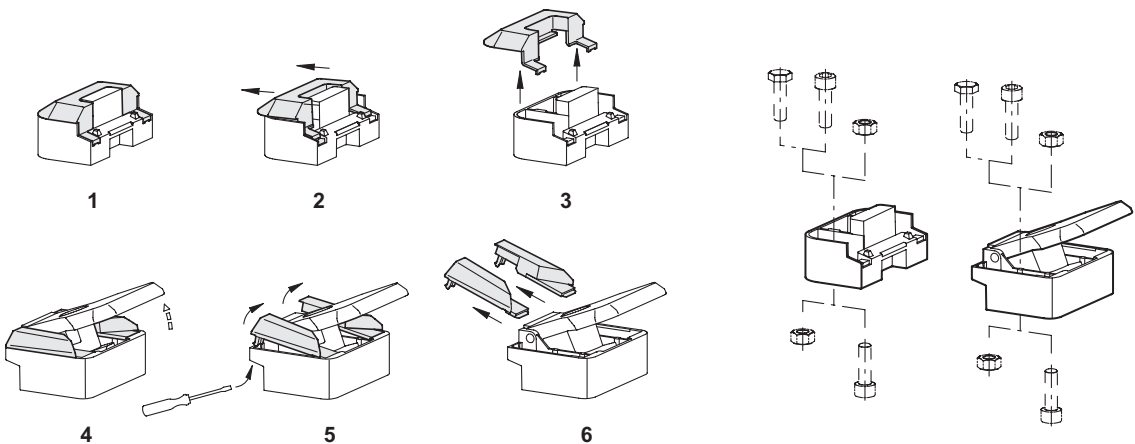
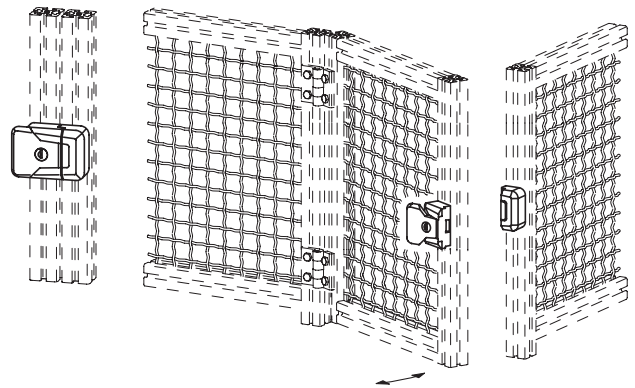
Vor der Montage müssen die Abdeckungen des Fallenverschlusses gemäß der Skizze demontiert werden.

Zur Montage können Zylinderkopfschrauben oder Sechskantschrauben mit M6-Gewinde verwendet werden. Nach der Montage werden die Abdeckungen in umgekehrter Reihenfolge wieder montiert (siehe Diagramm unten).

Im geschlossenen Zustand lassen sich diese nicht entfernen und schützen dadurch vor Vandalismus. Durch die Langlöcher kann die Montage der Fallenverschlüsse am Türrahmen bzw. auf Profilsystemen sowohl von der Bedienungsseite, als auch von der Rückseite erfolgen (siehe Diagramm).



Anwendungsbeispiele

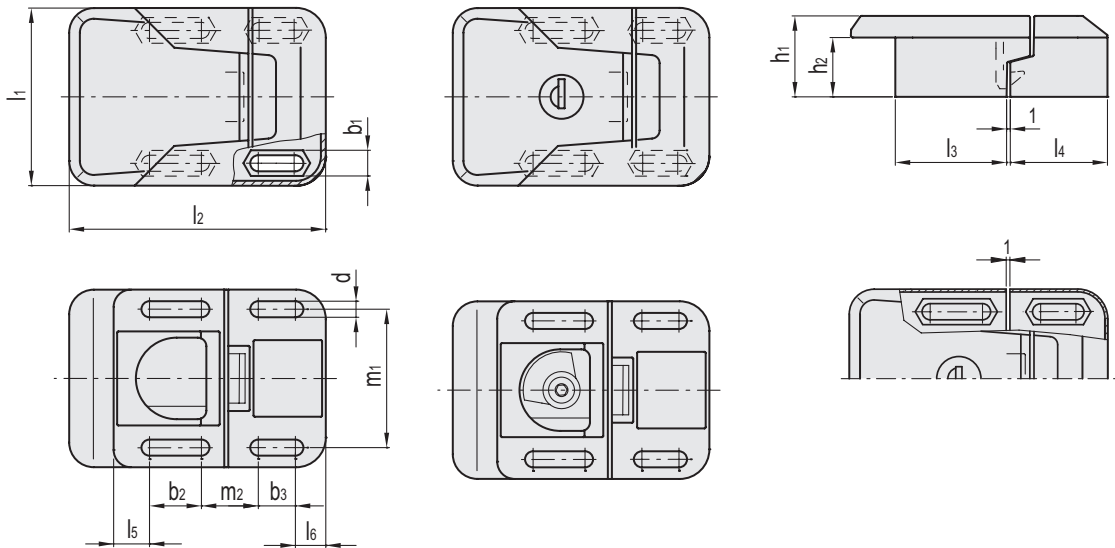


Verriegelungen



GN 936-SL

GN 936-SCL
GN 936-SUL



■ SW RAL9005 ■ SR RAL9006

GN 936-SL

Code	Artikelnummer	l1	b1	b2	b3	h1	h2	d	l2	l3	l4	l5	l6	m1	m2	⚖
GN.40007	GN 936-72-SL-SW	72	10.3	21	15	33	24	6.5	104	45	40	14.5	12.5	56	23	369
GN.40005	GN 936-72-SL-SR	72	10.3	21	15	33	24	6.5	104	45	40	14.5	12.5	56	23	369

GN 936-SCL

Code	Artikelnummer	l1	b1	b2	b3	h1	h2	d	l2	l3	l4	l5	l6	m1	m2	⚖
GN.40003	GN 936-72-SCL-SW	72	10.3	21	15	33	24	6.5	104	45	40	14.5	12.5	56	23	416
GN.40001	GN 936-72-SCL-SR	72	10.3	21	15	33	24	6.5	104	45	40	14.5	12.5	56	23	420

GN 936-SUL

Code	Artikelnummer	l1	b1	b2	b3	h1	h2	d	l2	l3	l4	l5	l6	m1	m2	⚖
GN.40011	GN 936-72-SUL-SW	72	10.3	21	15	33	24	6.5	104	45	40	14.5	12.5	56	23	418
GN.40009	GN 936-72-SUL-SR	72	10.3	21	15	33	24	6.5	104	45	40	14.5	12.5	56	23	415